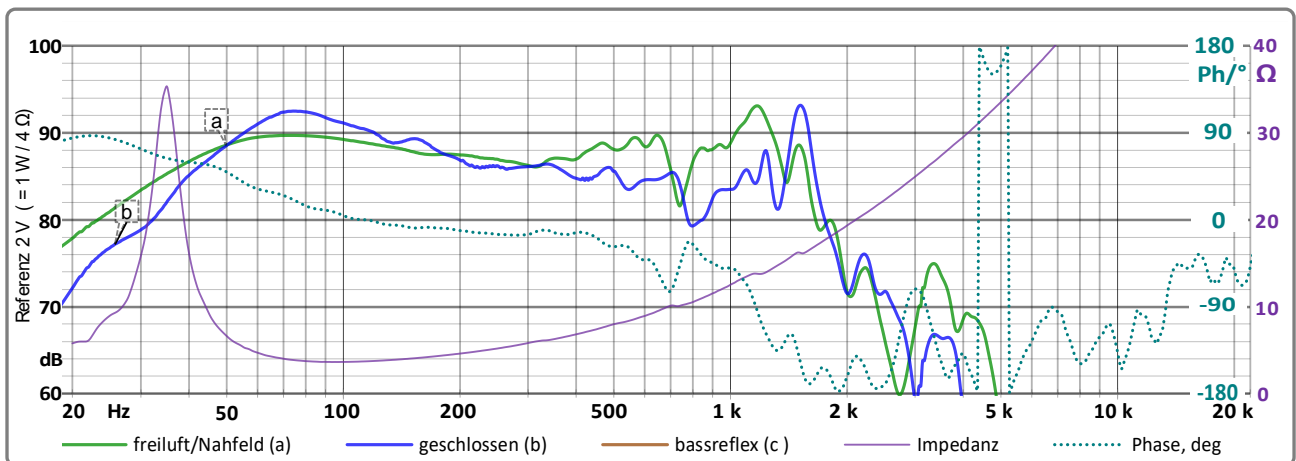


RS-X 12 SLIM

GLADEN
GERMAN TECHNOLOGY

Spezifikationen

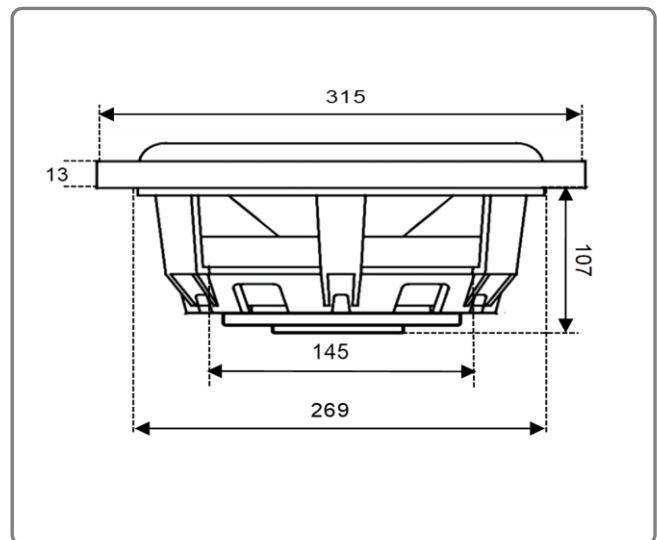
Subwoofer			
Maße Aussen / Einbau / Tiefe	315 / 269 / 120	mm	
Empfohlener Einsatzbereich	> 20 ⁽³⁾ - < 1070 Hz ⁽⁴⁾		
SPL 2,83V/1m ⁽³⁾	93,3 dB		
Empfohlene Verstärkerleistung ≤	120 - 460 Watt		
Max. SPL ⁽¹⁾ Frequenz	25 Hz	40 Hz	63 Hz
Geschlossen dB / Watt	101 / 400	108 / 400	117 / 650
Bassreflex dB / Watt	---	---	---
Nennimpedanz	4 Ω		



Parameter

Gleichstromwiderstand	Rdc	2,88	Ω
Resonanzfrequenz ⁽⁵⁾	fs	35	Hz
Schwingspuldurchmesser		61	mm
Wickelhöhe Schwingspule		16	mm
Polplattenstärke		6	mm
Maximale lineare Auslenkung ⁽⁶⁾	+ -	7	mm
Mechanische Güte	Qms	7,02	
Elektrische Güte	Qes	0,62	
Gesamtgüte	Qts	0,57	
Dynamisch bewegte Masse	Mms	98,0	g
Effektive Membranfläche	Sd	491	cm ²
Mechanischer Widerstand	Rms	3,09	Kg/s
Compliance / Nachgiebigkeit	Cms	0,212	mm/N
Antriebsfaktor	BL	10,0	Tm
Equivalentes Luftvolumen	VAS	71,6	cm ³
Kenschalldruck ⁽²⁾	dB w/m	88,6 η ⁽³⁾	0,48 %

Abmessungen



Empfohlene Gehäusevolumina inkl. Port & Chassis (n= netto)

Volumen	Liter	geschlossen	bassreflex
		25 (n 23,3)	0 (n -1,7)
Reflexkanal	Fläche cm ² / Ø cm / Länge cm	- / - / -	0 / 0 / 0
Tuning-Frequenz (fB)	Hz	61	0

(1) Messwerte bei Erreichen 50% Kompression oder 1000 Watt

(2) Ø innerhalb des empfohlenen Übertragungsbereiches

(3) Berechnung basierend TSP Parameter

(4) Max. fs = -6 dB -1/3 Oktav, alt. 1/2 Oktav vor Resonanz

(5) In eingespieltem Zustand

(6) Xmax = [(Wickelhöhe - Polplattenstärke)/2] + (Polplattenstärke/3)